

Вид слева

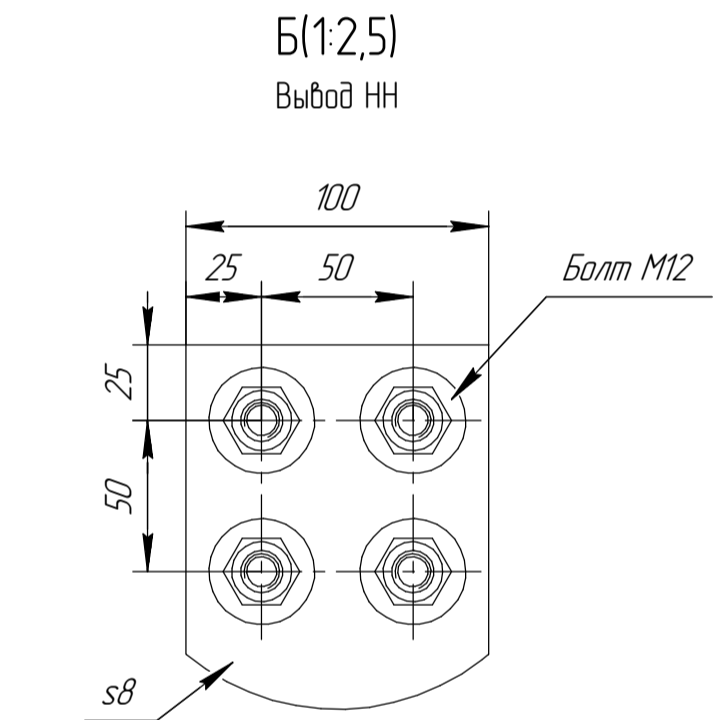
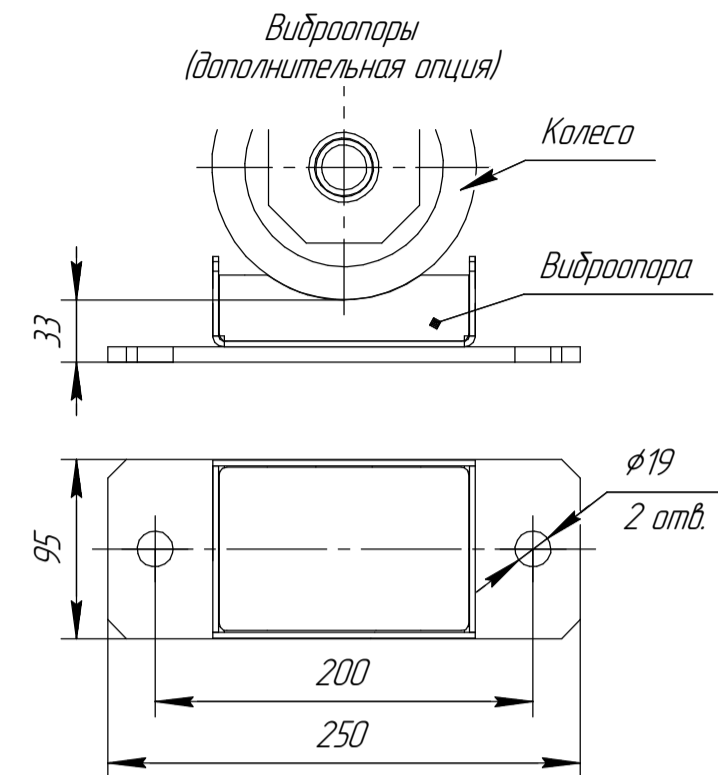
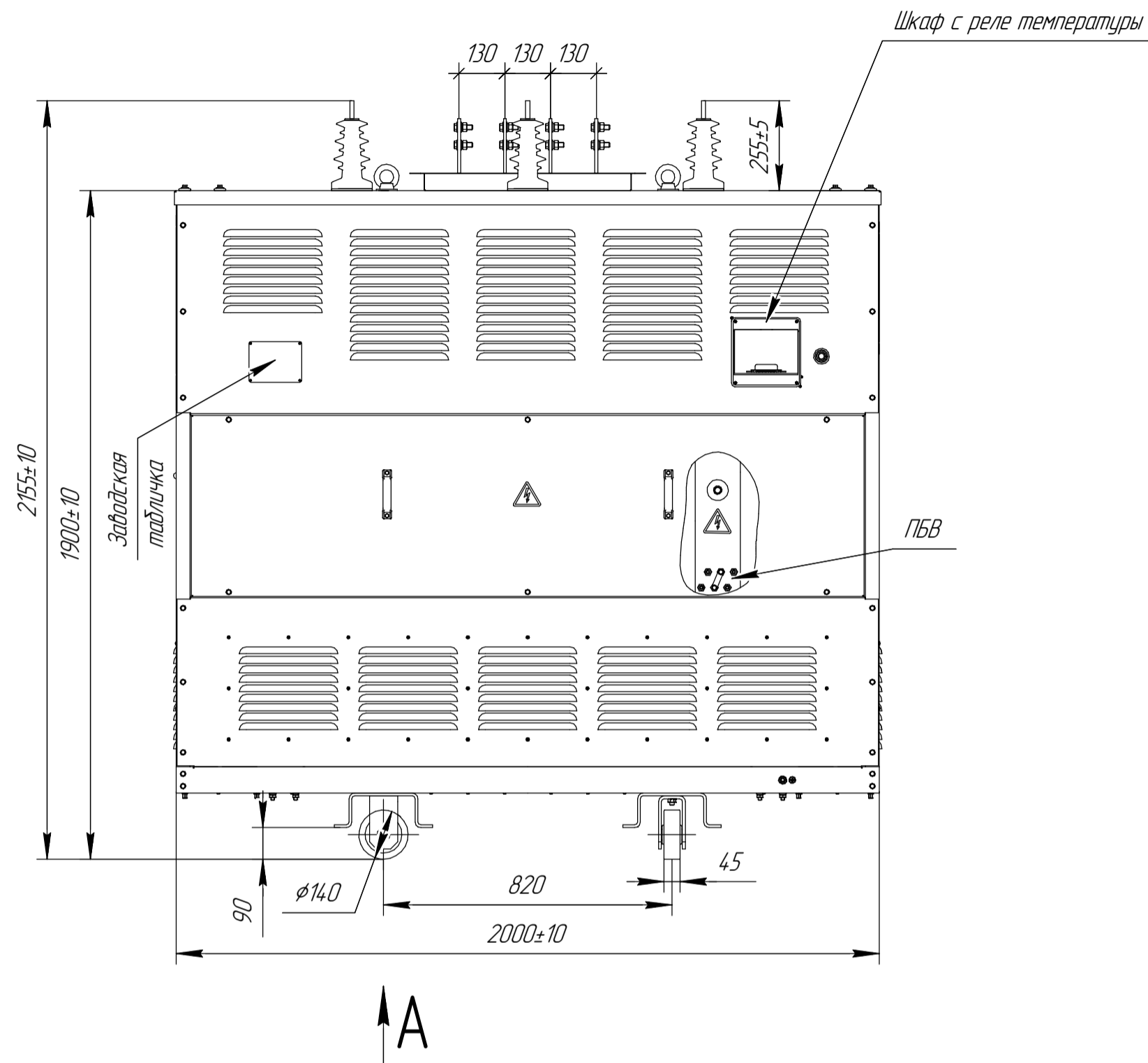
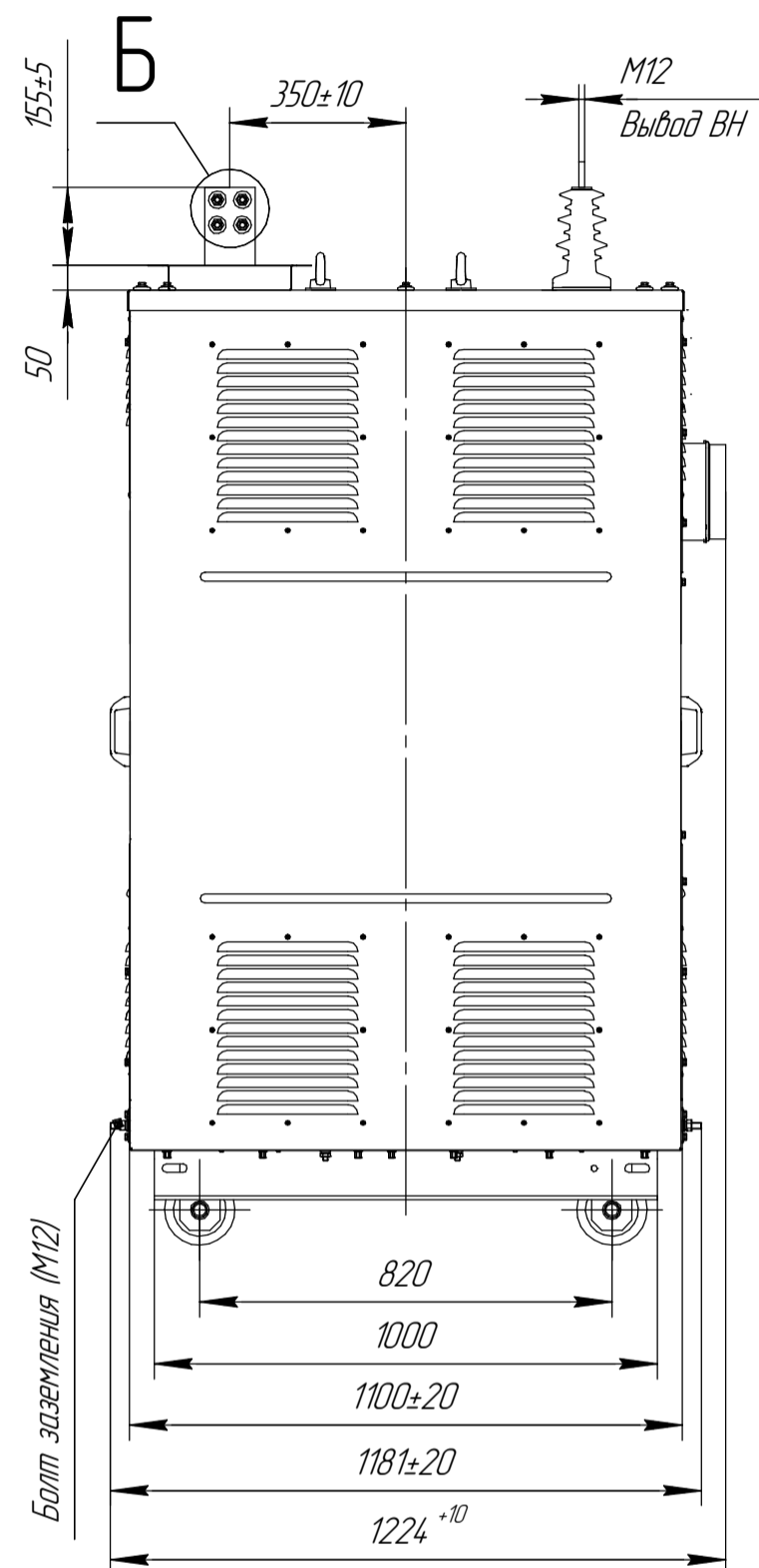
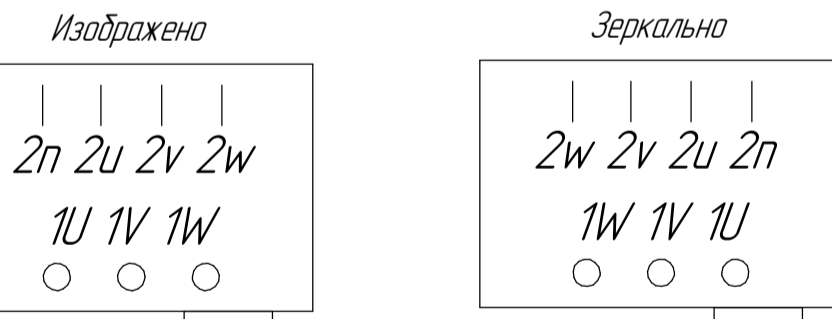
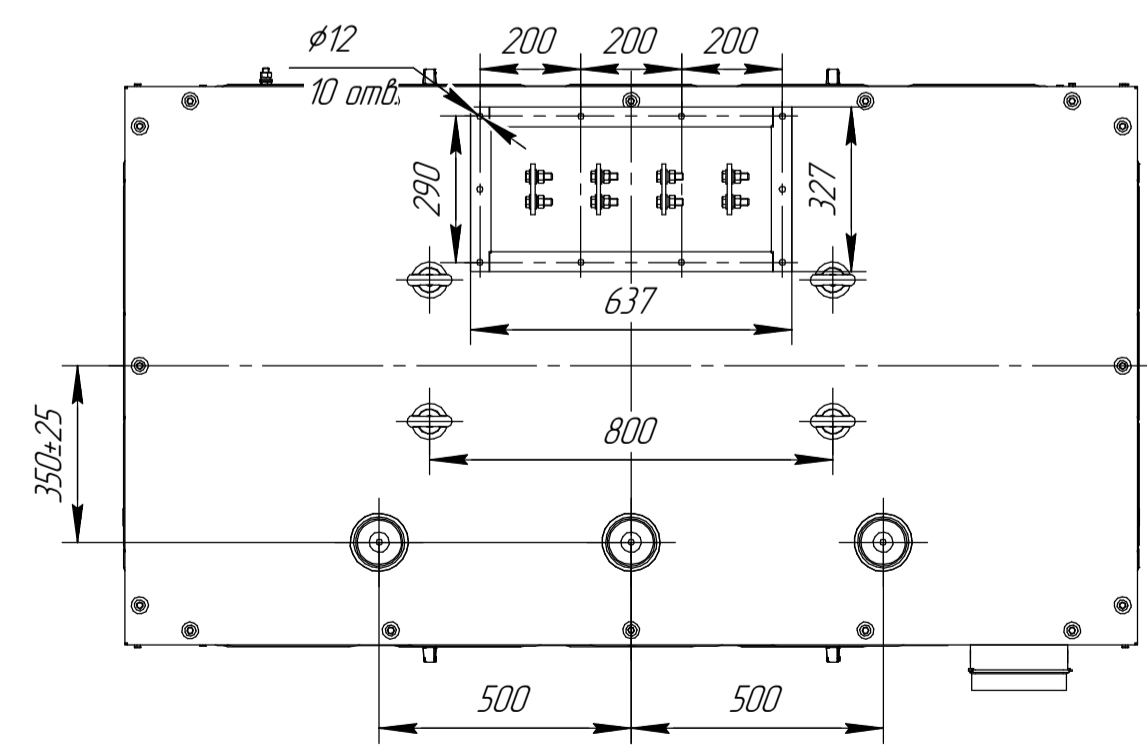
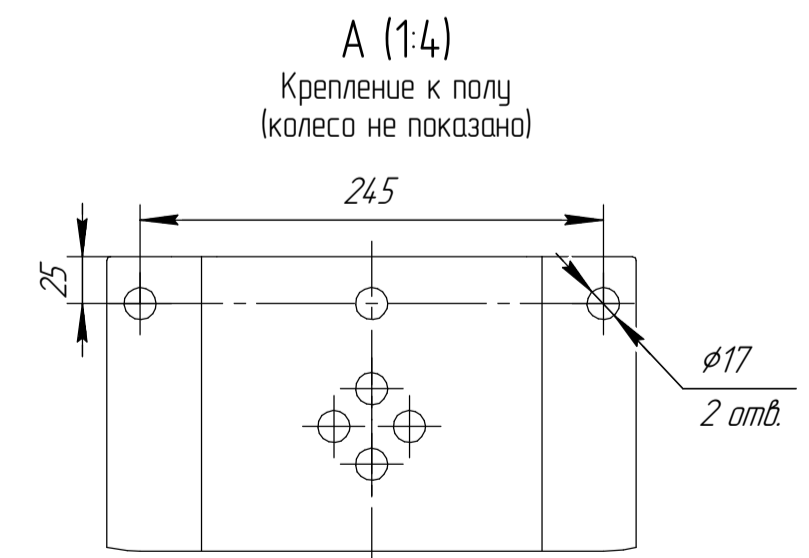



Рис. 1 Схема исполнения выводов (указать необходимый вариант)



Фасад (сторона ВН)



1 Размеры для справок  
2 Габаритно-присоединительные размеры соответствуют трансформаторам с номинальным напряжением 6...10,5/0,4 кВ; Ukз=6%; со схемами соединения Y/Yn, D/Yn; со степенью защиты IP21, IP31, IP41; материал обмоток - AL.

				<b>АФИП-3.651772.000 ГЧ</b>			
				<b>ТЛСЗ-1000</b>			
				<b>Габаритный чертёж</b>			
				<b>Исполнение: ВН-вверх, НН-вверх</b>			
				<b>Копировал</b>			
Изм.	Лист	№ докум.	Подп.	Дата	Лит.	Масса	Масштаб
				04.09.2024		2700	1:15
Разраб.	Тимофеев						
Проб.	Лабрентьев						
Т.контр.	Демидов						
Н.контр.	Демидов						
Утв.	Маиков						
				Лист	Листов		1
				 <b>ПРОЕКТ ЭЛЕКТРО ТЕХНИКА</b>			
				Формат A2			

Перв. примен.

Справ. №

Подп. и дата

Изм. № дробл.

Взам. инв. №

Подп. и дата

Изм. № подл.